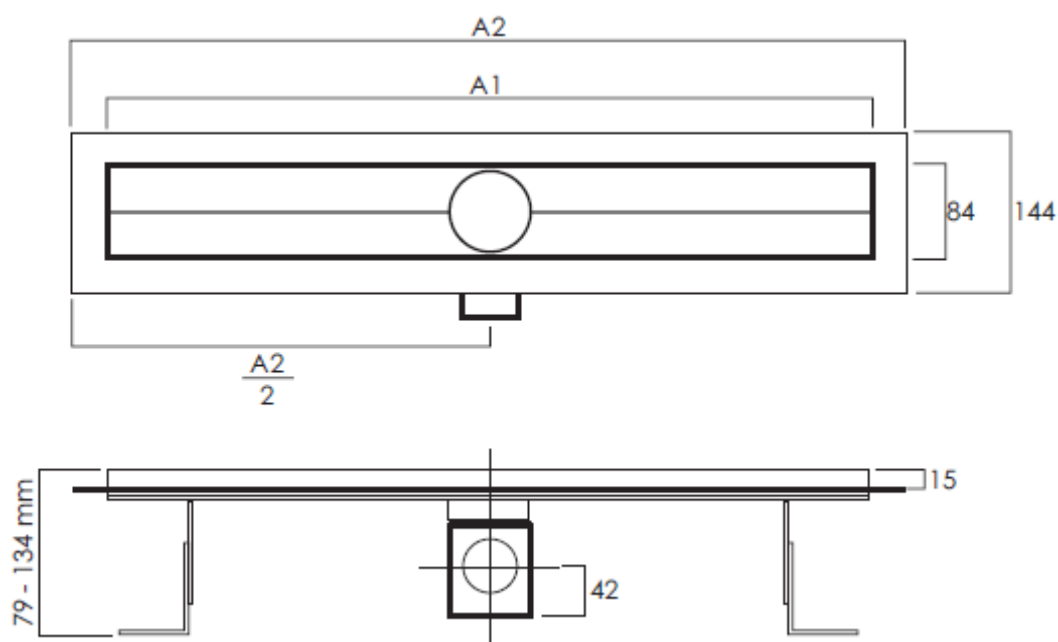


gal design



Dimensioni per il montaggio: Larghezza 144 mm • Lunghezza A2=Lunghezza A1 + 60mm - Regolabile in Altezza da 79 - 134 mm
 Dimensions for installation : Width 144 mm • Length A2= Length A1 + 60 mm - Adjustable height from 79 to 134 mm
 Dimesiones para el montaje: Anchura 144 mm • Longitud A2= Longitud A1 + 60 mm - Ajustable en altura desde 79 hasta 134 mm.

FLOOR _ design studio tecnico GAL

CODICE code	DESCRIZIONE description	
	A1 mm	A2 mm
FLO 70	700	760
FLO 80	800	860
FLO 90	900	960
FLO 100	1000	1060
FLO 120	1200	1260

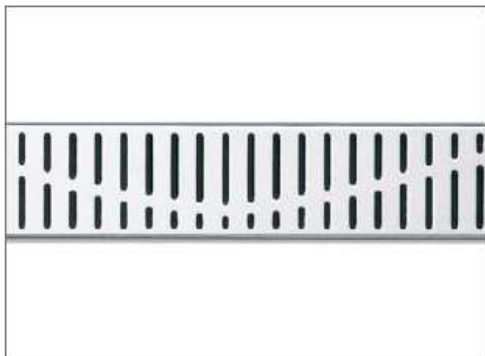


QUALITA'

I singoli elementi del canale sono perfettamente saldati l'un l'altro a creare un corpo unico e compatto, ciò a garanzia contro eventuali perdite dovute all'usura o a eccessiva pressione.

QUALITY

The individual elements of the channel are fully welded to each other to create a single and compact body. That is a guarantee against any water leaking due to wear or excessive pressure.



SUPERFICIE ELETTROPULITA

Tutti i corpi canale e la griglia art. 6012 sono lucidati elettroliticamente. Questo processo di lavorazione rende la superficie trattata estremamente lucida, brillante e omogenea. Oltre al notevole effetto estetico, i canali risultano molto più semplici da pulire e mantenere, dal momento che l'acqua ed i residui di sapone scivolano via facilmente dalle superfici di griglia e canale.

ELECTRO POLISHED SURFACE

All bodies channel and the grating cover art. 6012 are electro-polished. This process makes the surface very shiny, bright and homogeneous. In addition to the considerable aesthetic effect, the channels are much easier to clean and maintain, since the water and soap residue can easily slip away from the surfaces of the grid and channel.



AMPIA SEZIONE DI SCARICO

Sollevando la griglia ed estraendo il sifone bi elemento antiodore si ha libero accesso al corpo di scarico per una rapida pulizia o per rimuovere eventuali intasamenti.

AMPLE DRAINAGE SECTION

The removable foul-air trap is also manufactured from stainless steel and is designed for simple cleaning and the effective prevention of odours.

FACILITA' DI PULIZIA E MANUTENZIONE EASY CLEANING AND MAINTENANCE



Per la pulizia del canale rimuovere la griglia con l'aiuto di un gancetto di sollevamento in dotazione.

To clean the channel remove the grid with the help of a lifting hook supplied.



Il sifone bi elemento antiodore è removibile lasciando libero accesso al tubo di scarico.

Foul air trap is removable, allowing free access to the drain connection.



La zona può ora essere pulita rapidamente e con facilità con l'aiuto di una spazzola a spirale.

The area can now be cleaned quickly and easily with the help of a spiral brush.