

VUELTA

La porta rotante di 180° permette di delimitare la zona doccia e la zona in cui ci si spoglia, ci si asciuga e ci si riveste. Questo utile e confortevole spazio, evitando un'inutile dispersione di calore, permette di asciugarsi in un ambiente caldo e rilassante, senza repentini sbalzi di temperatura. L'elegante barra di sostegno permette il posizionamento dell'asciugamano e dell'accappatoio all'interno della doccia in posizione riparata dall'acqua. La chiusura della porta in entrambe le posizioni è assicurata da appositi profili magnetici. La perfetta adesione garantita dagli elementi calamitati assicura una ottimale tenuta all'acqua.

The revolving door of 180 ° allows to define the shower area and the area to change, dry and redress. This useful and comfortable space, avoiding unnecessary dispersion of heat, allowing to dry in a warm and relaxing, with no sudden changes in temperature.

The elegant bar support allows the positioning of towel and bathrobe inside the shower enclosure but protected from the water.

The closure of the door in both locations is ensured by a magnetic profiles. The perfect adhesion of the magnetic elements offers the best waterproof.

La puerta giratoria de 180° permite delimitar la zona ducha de la zona en la cual uno se seca y se viste. Este útil y confortable espacio, que evita la dispersión del calor, permite secarse en un ambiente cálido y relajante, sin repentinos cambios de temperatura.

La elegante barra de estabilización está concebida para su uso como toallero y para el albornoz, en el interior del plato de ducha, pero a salvo del agua. El cerramiento de la puerta entre ambos ambientes se asegura mediante un perfil magnético.

La perfecta unión garantizada por los elementos magnéticos aseguran un óptimo control para evitar salidas de agua.





VUELTA
design studio tecnico g.a.l.

ACCIAIO INOX

STAINLESS STEEL

ACERO INOXIDABLE

CRISTALLO 8 mm

8 mm SAFETY GLASS

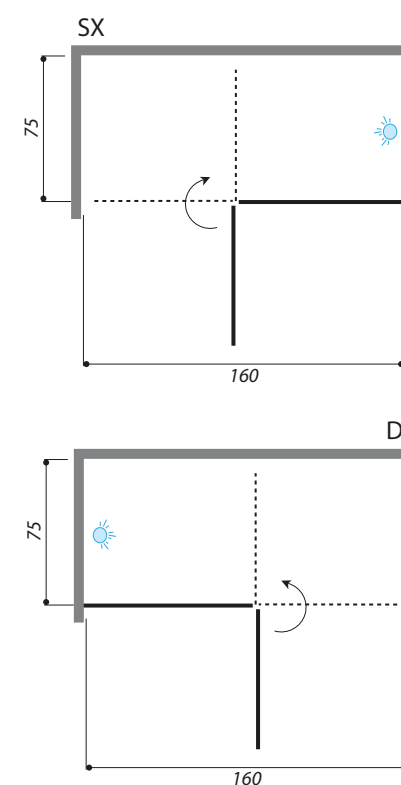
CRISTAL TEMPLADO 8 mm

Cabina doccia nicchia

Pivot door for recess

Mampara entre paredes

art.	D	E	P	H
VUELTA N sx/dx	160x75	156/158	69	190



VUELTA

CARATTERISTICHE / technical characteristics / notas técnicas

Nicchia composta da un' anta laterale fissa e una porta a battente con apertura di 180°

Pivot door for recessed shower (opening 180°)

Mampara entre paredes compuesta de un lateral fijo y una puerta abatible con apertura de 180°

Profili e particolari in acciaio inox

Stainless steel outlines and details

Perfiles y detalles en acero inoxidable

Cristallo temperato di sicurezza 8 mm

8 mm toughened safety glass

Cristal templado de seguridad 8 mm

Chiusura magnetica

Magnetic closure

Cierre magnético

Guarnizione di tenuta ad aletta tra fisso e porta

Transparent waterproof gasket between door and fixed panel

Perfil de estanqueidad entre fijo y puerta

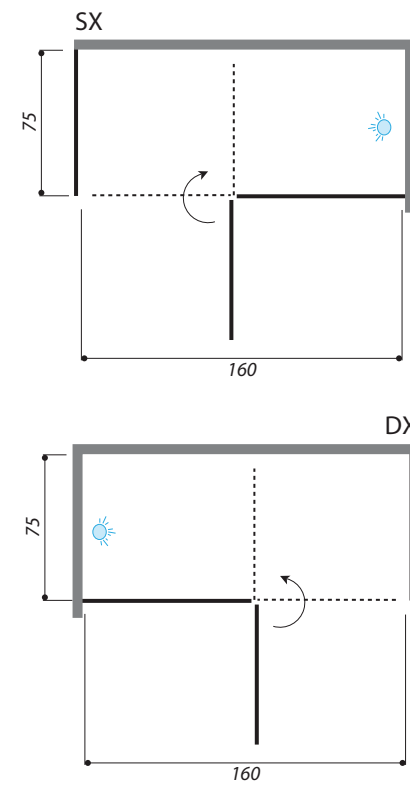
Gocciolatoio in PVC e profilo salvagoccia in acciaio inox

Lower transparent waterproof gasket and stainless steel profile to be installed on shower tray border to avoid water leakings

Perfil transparente en PVC y perfil vierteaguas en acero inoxidable

Cabina doccia angolare

Pivot door and side panel
Mampara rectangular



art.	D	E	P	H
VUELTA A sx/dx	160x75	157/159 72/74	69	190

VUELTA

CARATTERISTICHE / technical characteristics / notas tecnicas

Angolo composto da due ante laterali fisse e una porta a battente con apertura di 180°

Pivot door and side panel (opening 180°)

Mampara angular compuesta de dos fijos laterales y una puerta abatible con apertura de 180°

Profili e particolari in acciaio inox

Stainless steel outlines and details

Perfiles y detalles en acero inoxidable

Cristallo temperato di sicurezza 8 mm

8 mm toughened safety glass

Cristal templado de seguridad 8 mm

Chiusura magnetica

Magnetic closure

Cierre magnético

Guarnizione di tenuta ad aletta tra fisso e porta

Transparent waterproof gasket between door and fixed panel

Perfil de estanqueidad entre fijo y puerta

Gocciolatoio in PVC e profilo salvagoccia in acciaio inox

Lower transparent waterproof gasket and stainless steel profile to be installed on shower tray border to avoid water leakings

Perfil transparente en PVC y perfil vierteaguas en acero inoxidable



